

System Copal 4
Technischer katalog
Rahmenloser balkon- und
terrassenverglasung

22-02-2022

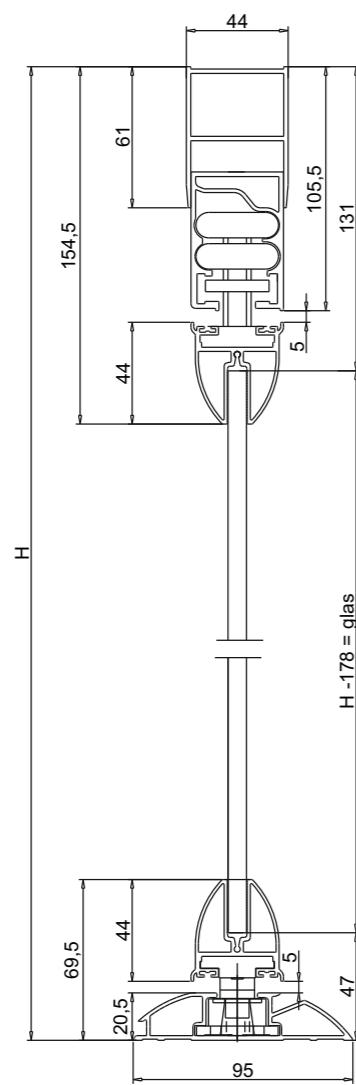
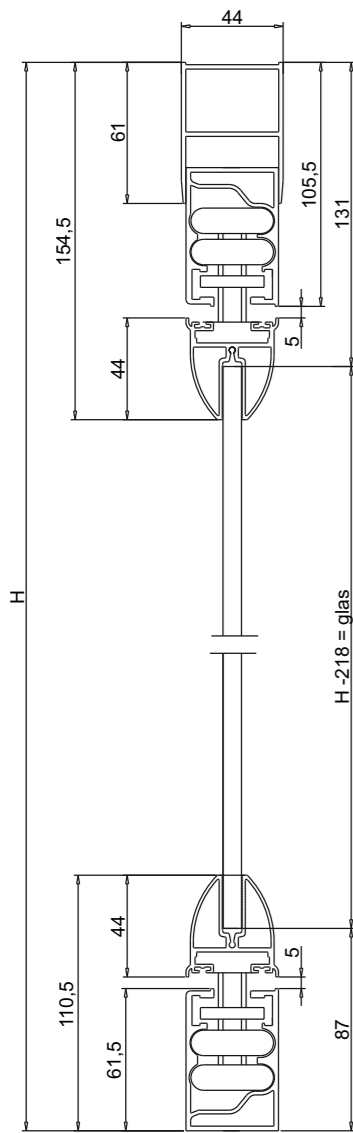
Inhalt

1. ANSICHT DER RAHMENLOSEN BALKONVERGLASUNG SYSTEM COPAL 4	1
2. VERMESSUNG DER RAHMENLOSEN VERGLASUNG SYSTEM COPAL 4	3
3. MONTAGE DER BALKONVERGLASUNG - SCHRITT FÜR SCHRITT	4
4. COPAL 4 RAHMENLOSESSYSTEM INSTALLATIONSZUBEHÖR	6

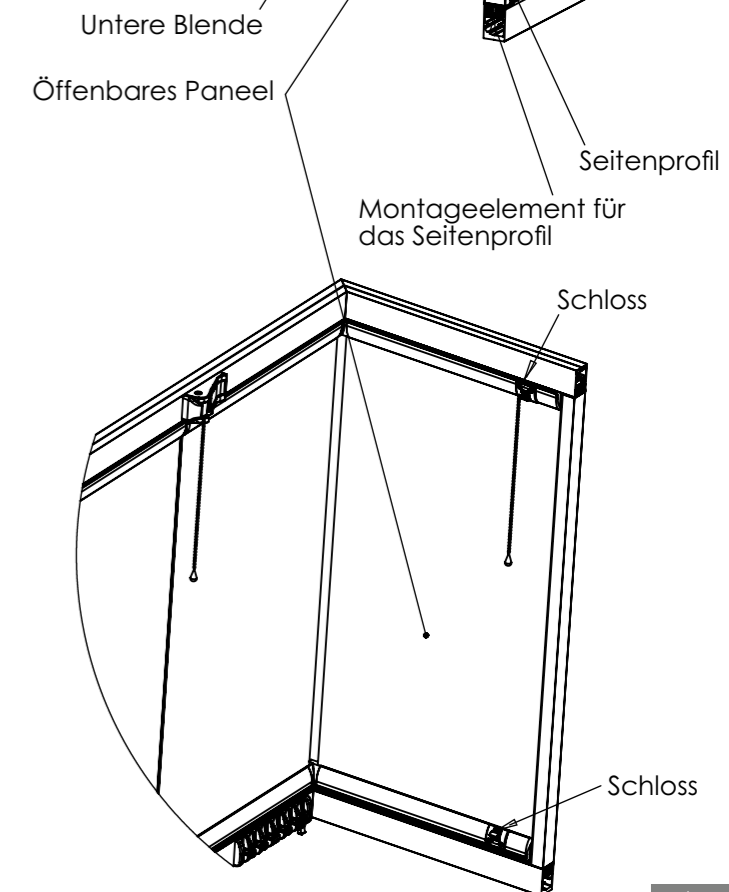
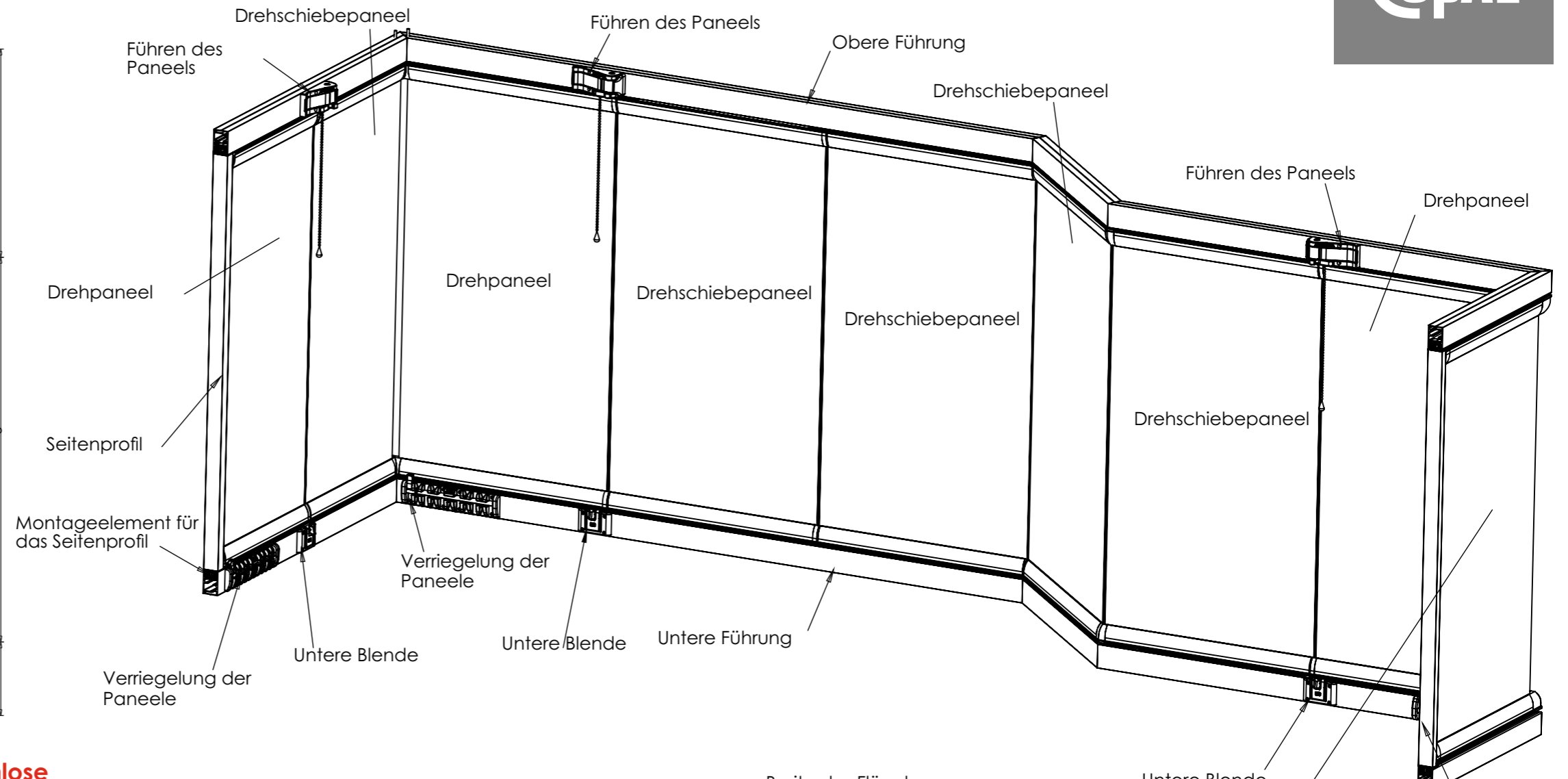


ÖKOLOGIE, SICHERHEIT, QUALITÄT
AUF HÖCHTEM NIVEAU

COPAL.DE



Neue schwellenlose Gleitschiene PB5130*



ALLGEMEINE INFORMATIONEN

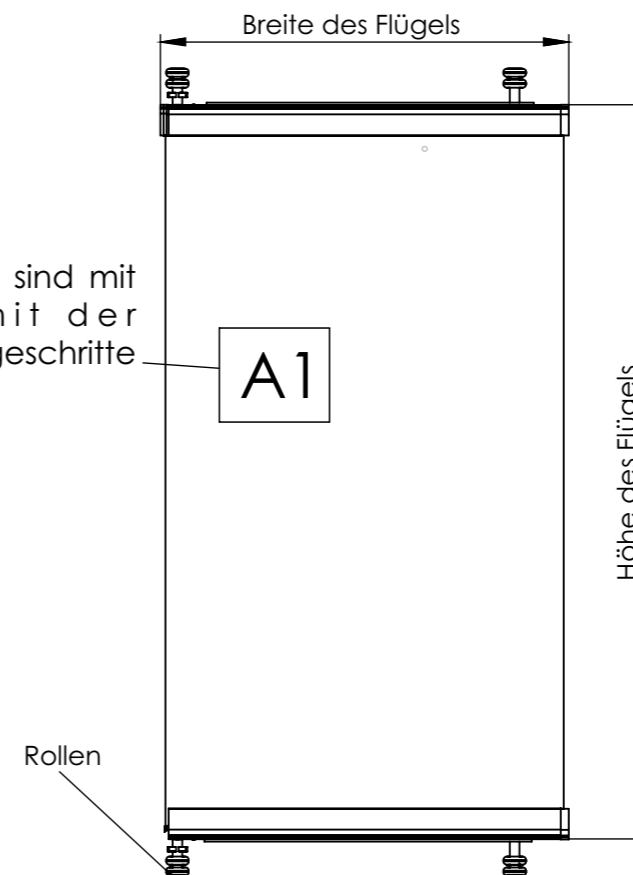
Max. Flügelbreite 700 mm

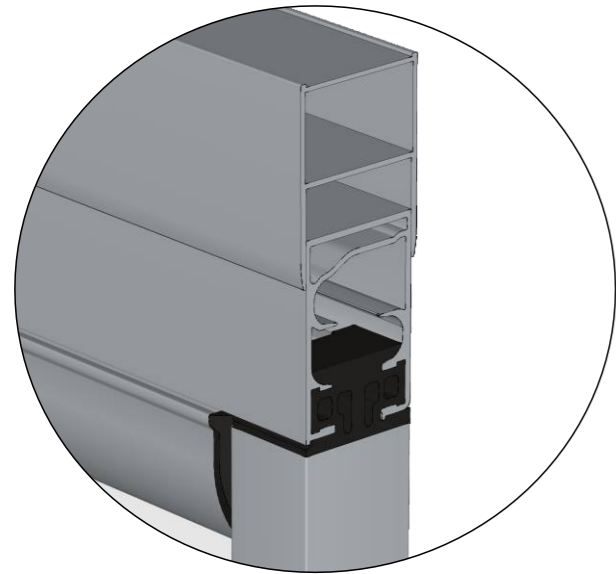
Max. Flügelhöhe
für 10 mm: 2500 mm
für 8 mm: 2200 mm
für 6 mm: 1800 mm

Die Breite/Höhe der Paneele sowie die Glasdicke sollen entsprechend der Windbelastung sowie gemäß den Projektanforderungen und den lokalen Vorschriften gewählt werden.

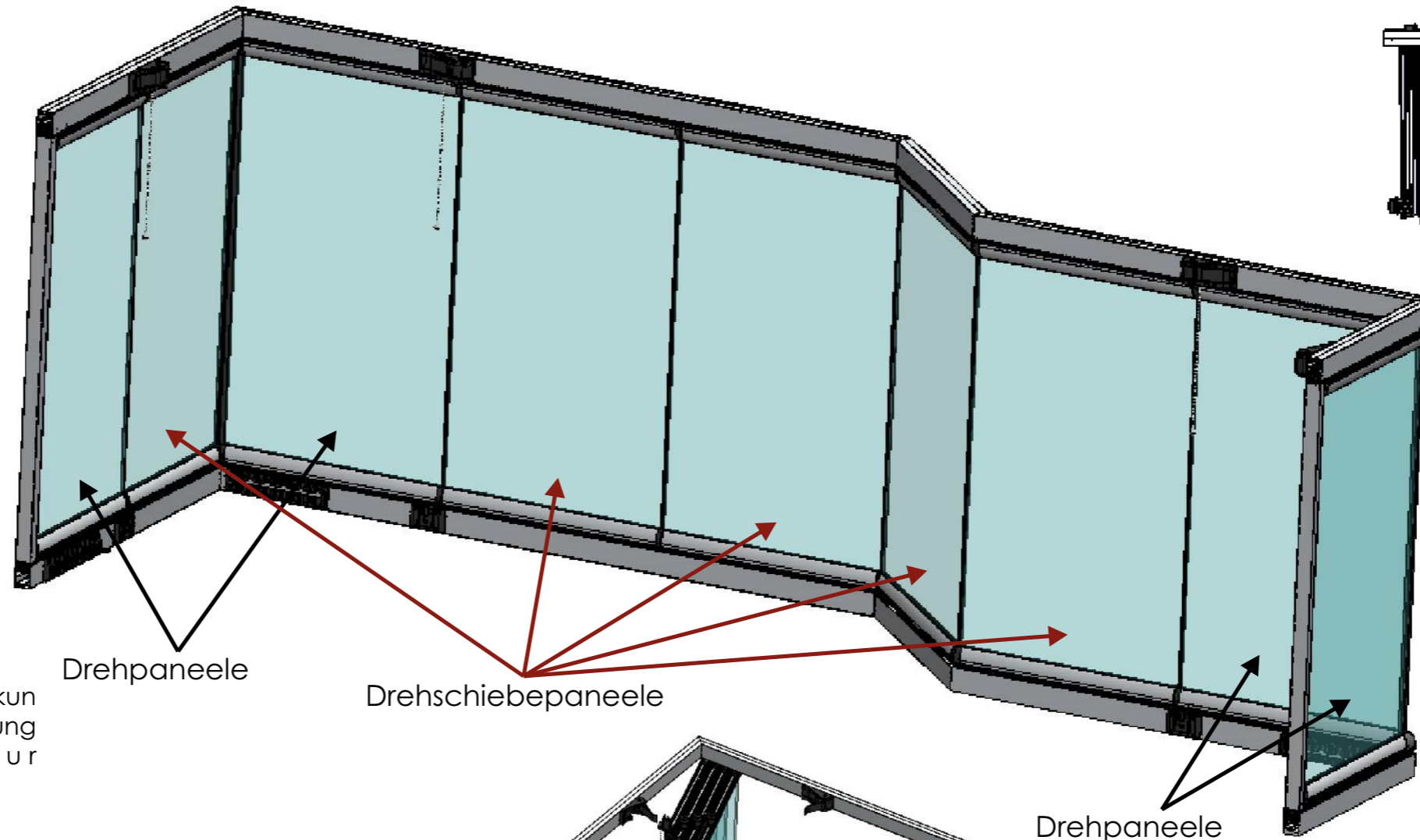
***Beachten Sie!**
Bei der rahmenlosen Terrassenverglasung Copal 4 im Winkel von mit niedriger unterer Schieneführung PB5130 können die Paneele nicht durch Ecken geführt werden. In diesem Fall müssen alle einfachen Terrassenverglasungen einzeln geöffnet werden

Alle angelieferten Paneele sind mit einem Aufkleber mit der Nummerierung der Montageschritte versehen.





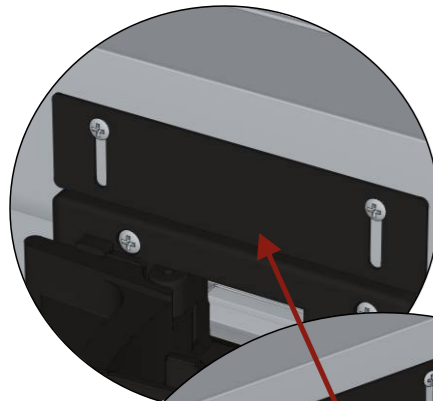
Einstellungsmöglichkeit des Kompensationsprofils bis 20 mm (+/- 10mm)



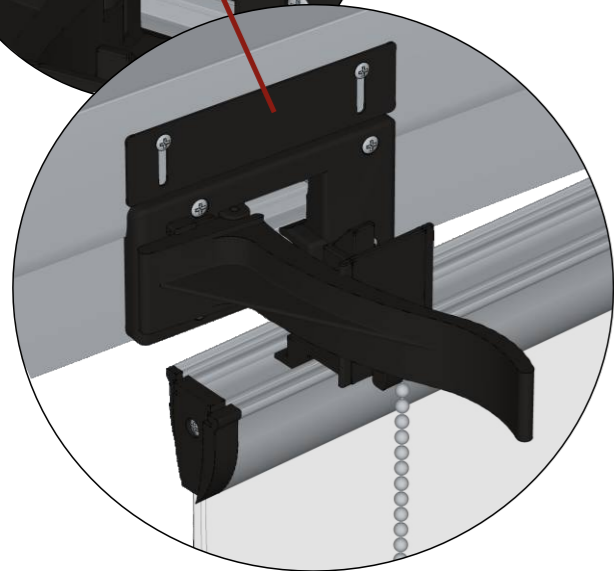
Drehpaneele

Drehschiebepaneele

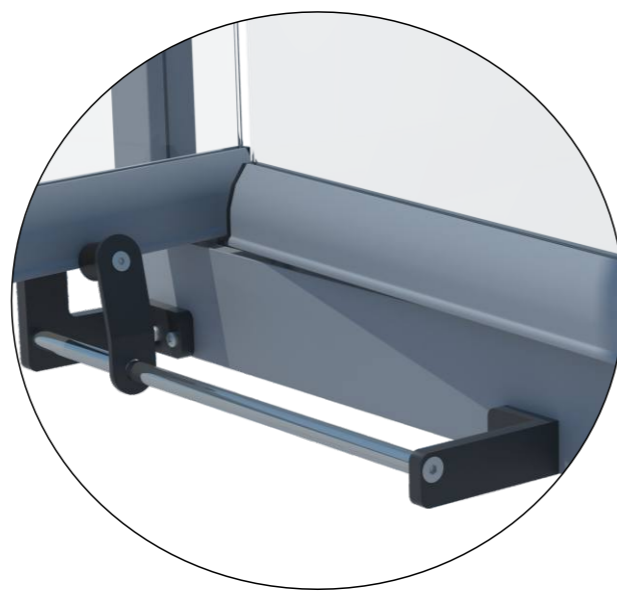
Drehpaneele



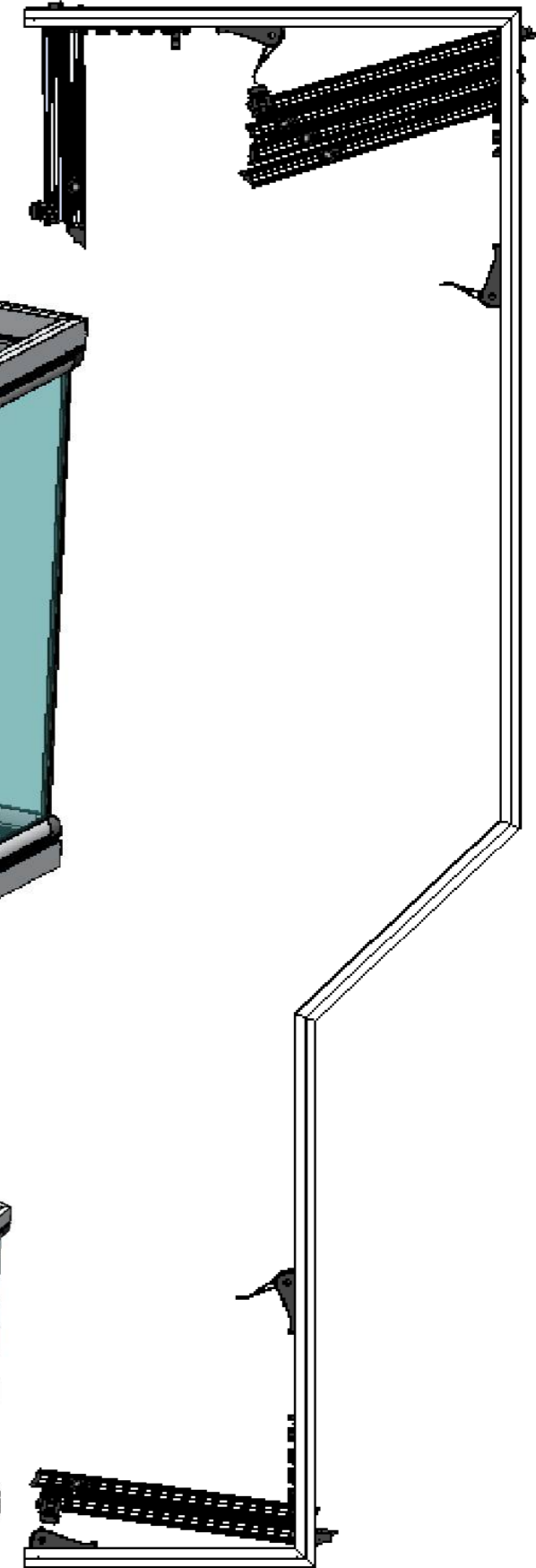
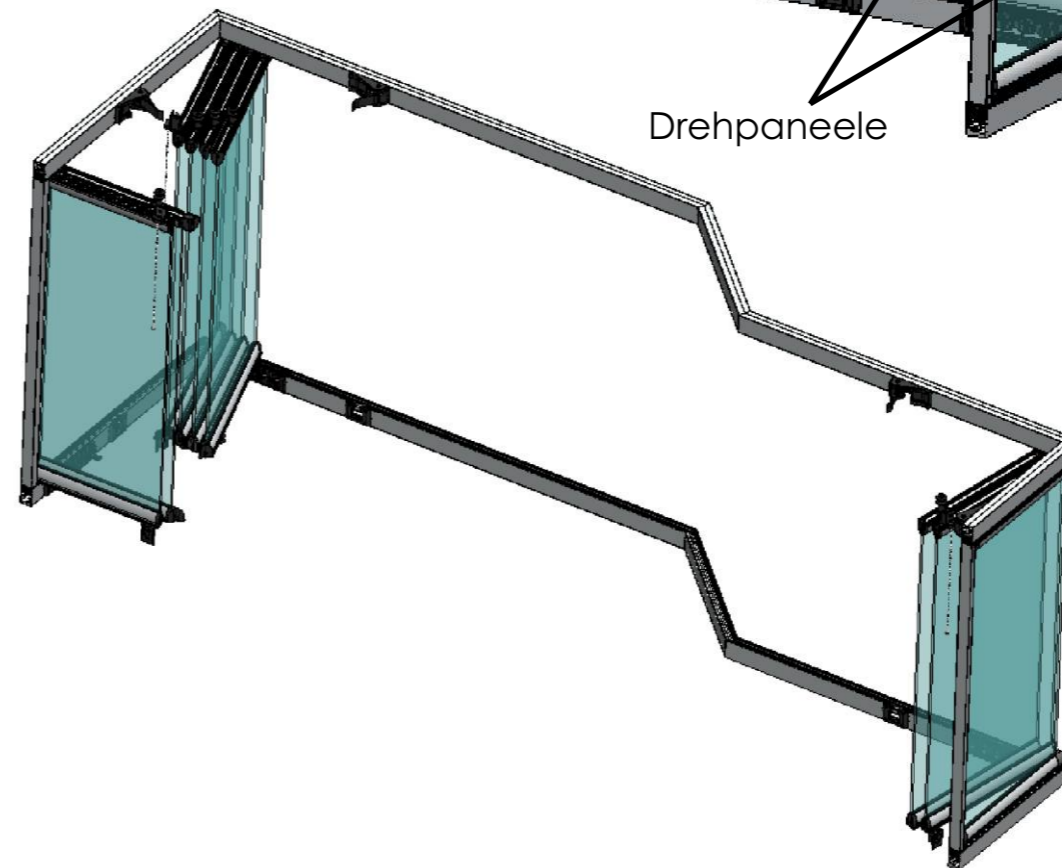
Aluminiumabdeckung der Auslauföffnung der Rollen zur Teleskopführung

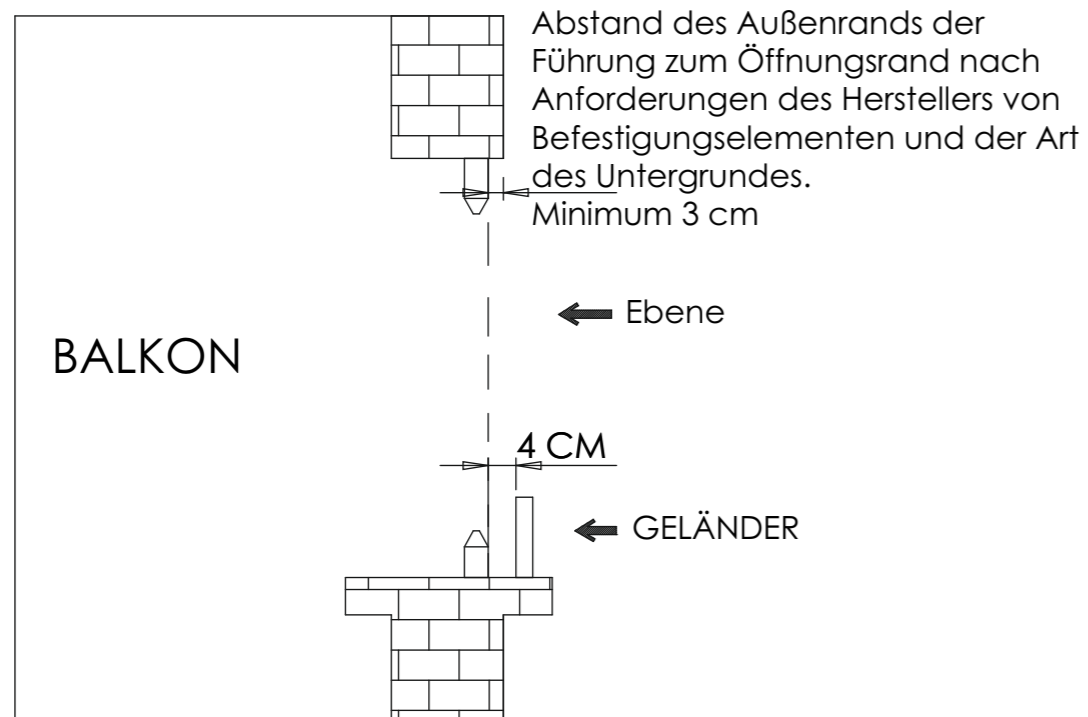


Verschluss des ersten Flügels – des Drehpaneels



Aluminiumverriegelung für geöffnete Paneele

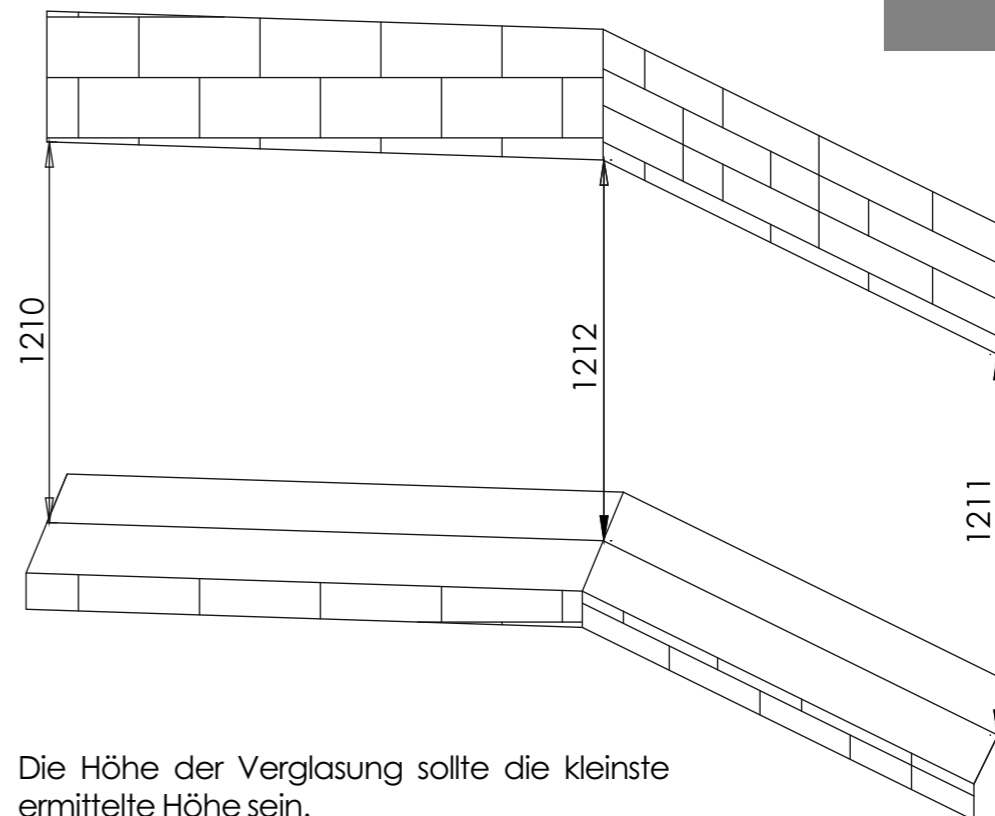




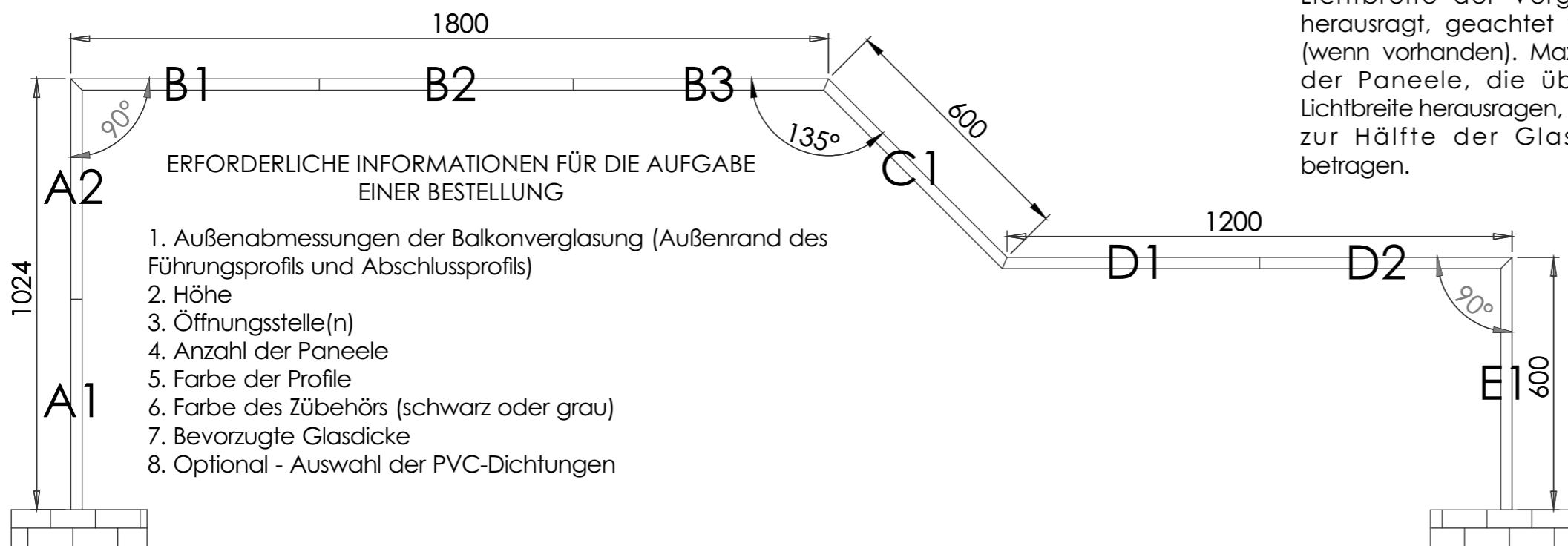
1. Die Vermessung soll mindestens 3 cm vom Außenrand der oberen Balkonplatte und 4 cm vom Geländer, das über die Verglasungslichte herausragt) (wenn vorhanden)



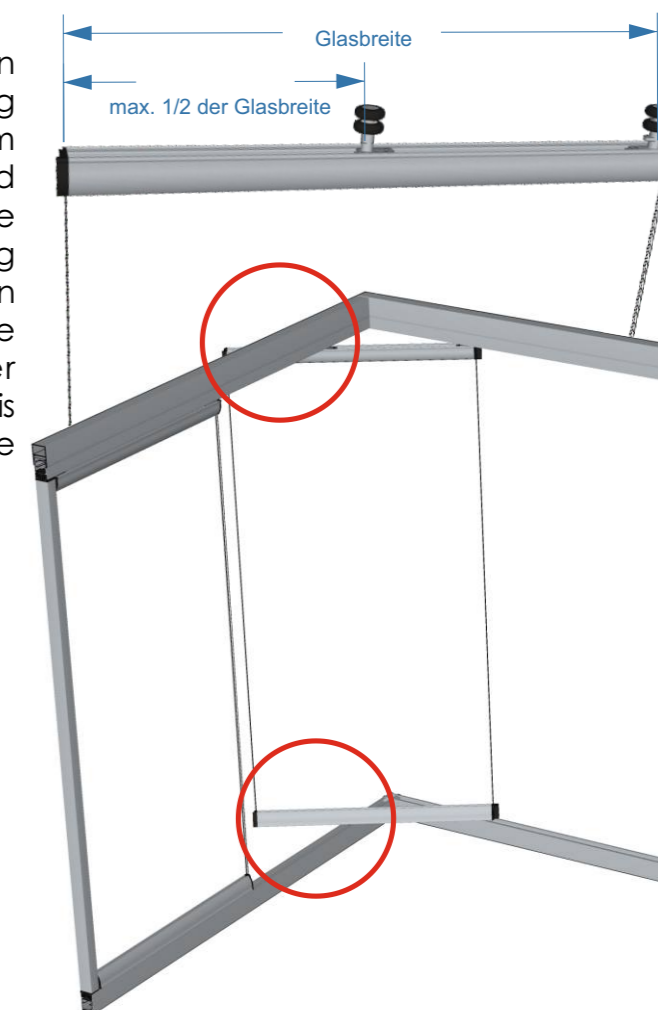
Für die Führung ohne Teleskopprofil soll in der Höhe das min. Montagespiel 10 mm betragen. Bei Profilen mit einem Teleskop soll das min. Montagespiel 5 mm betragen.



Die Höhe der Verglasung sollte die kleinste ermittelte Höhe sein.

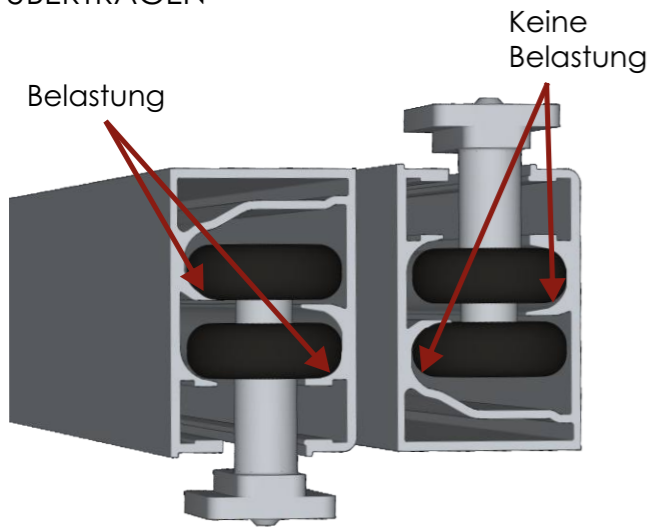


Falls die Verglasung an Winkeln verläuft soll auf die Einhaltung vom entsprechenden Freiraum zwischen der Verglasung und dem Geländer, das über die Lichtbreite der Verglasung herausragt, geachtet werden (wenn vorhanden). Max. Breite der Paneele, die über der Lichtbreite herausragen, kann bis zur Hälfte der Glasbreite betragen.



3. Montage der rahmenlosen verglasung System Copal 4 - schritt für schritt

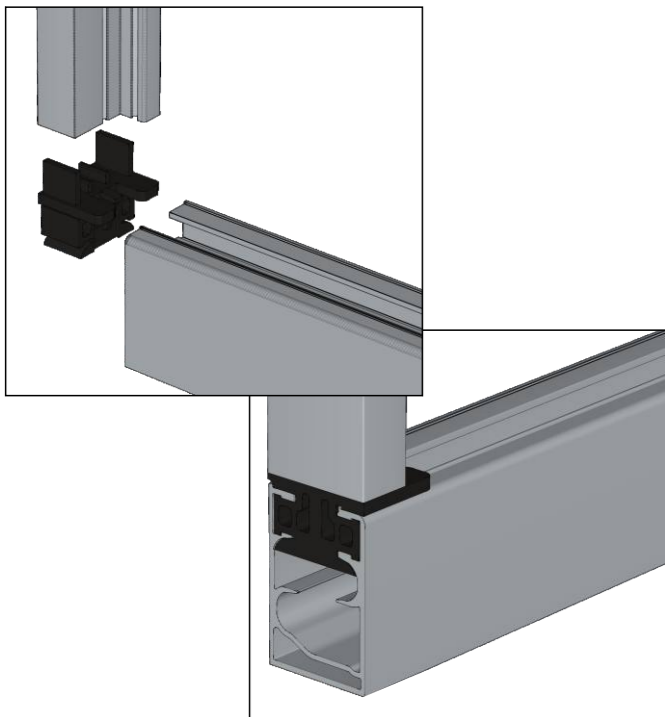
1. BELASTUNG DURCH FÜHRUNGSELEMENTE WIRD VON DER OBEREN FÜHRUNG ÜBERTRAGEN



2. DIE OBERE FÜHRUNG WIRD AN DIE DECKE MONTIERT. FÜR DIE BEFESTIGUNG WERDEN WERKSEITIG VORBEREITETE ÖFFNUNGEN SOWIE ENTSPRECHENDE SCHAFTSCHRAUBEN UND BOLZEN VERWENDET.

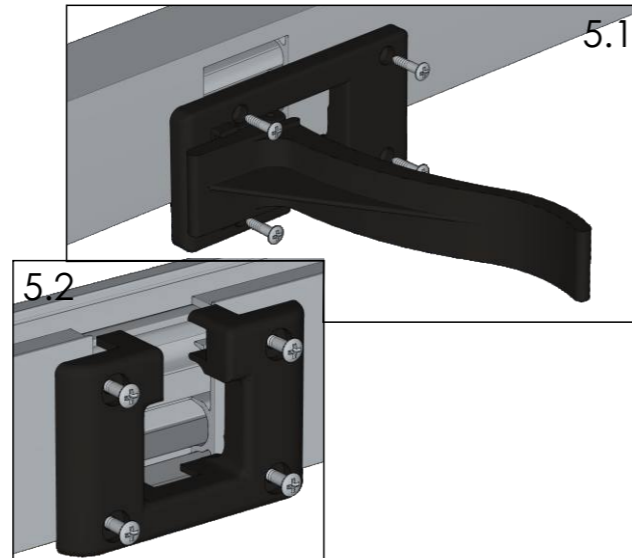
3. DIE UNTERE FÜHRUNG WIRD AUF DAS GELÄNDER ODER DIE MAUER GESTELLT UND DAS ERSTE ABSCHLUSSPROFIL MONTIERT.

4. DIE UNTERE FÜHRUNG WIRD MIT DEM UNTERGRUND VERSCHRAUBT, ANSCHLIESSEND WIRD DAS ZWEITE ABSCHLUSSPROFIL MONTIERT.

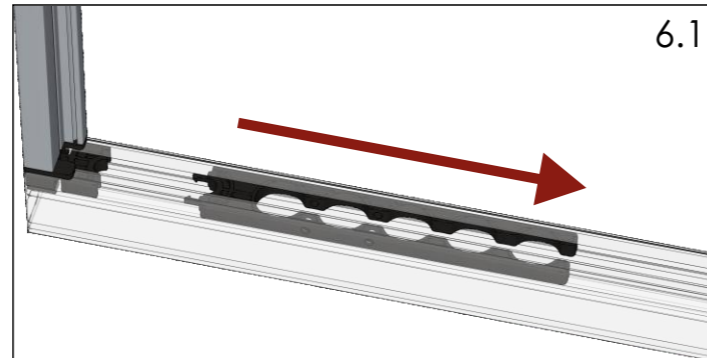


DIE FÜHRUNGEN KÖNNEN MITEINANDER MIT EINEM VERBINDUNGSSTÜCK (GERADE ODER WINKEL) VERBUNDEN WERDEN. DAS VERBINDUNGSSTÜCK WIRD MIT DEN FÜHRUNGEN MITHILFE VON BOLZEN VERSCHRAUBT.

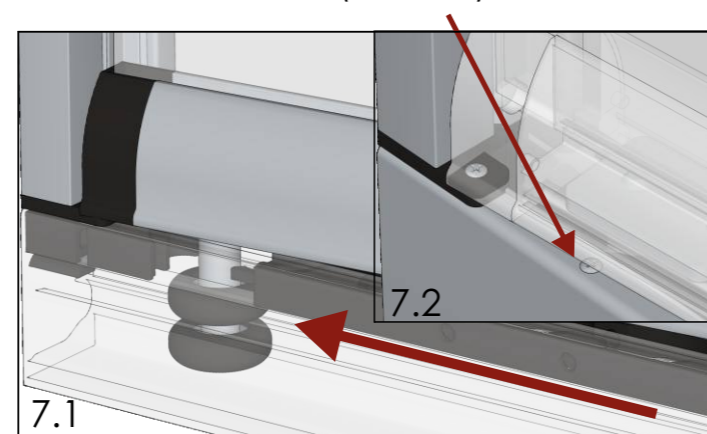
5. DIE PANELEE WERDEN DURCH DIE ÖFFNUNGEN IN DER OBEREN UND UNTEREN FÜHRUNG EINGEFÜHRT. AN DEN ENDEN WERDEN OBERE (Abb. 5.1) UND UNTERE (Abb. 5.2) BLENDE MONTIERT



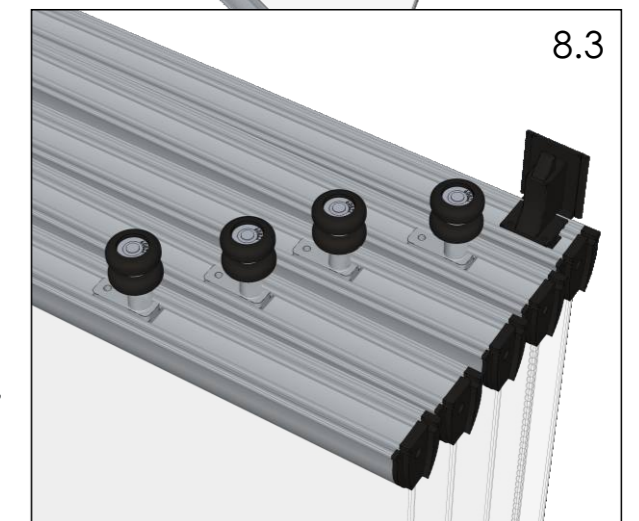
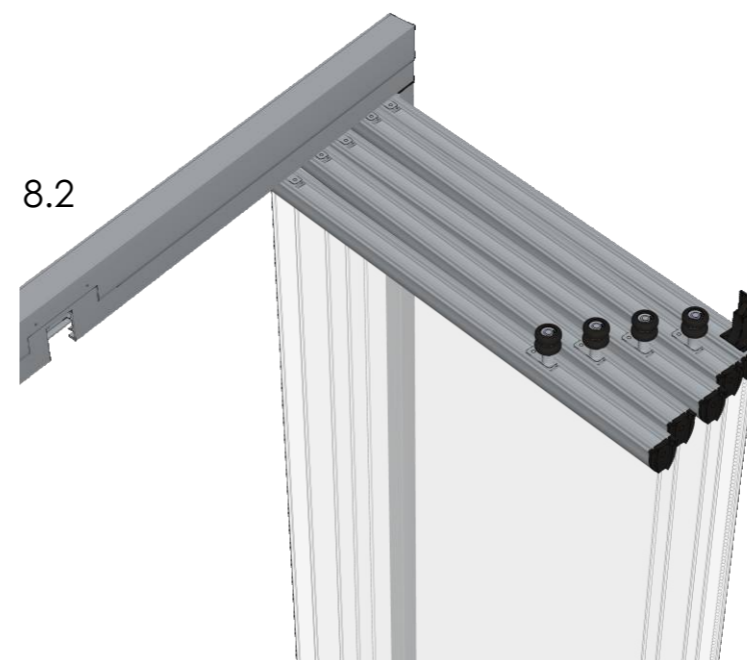
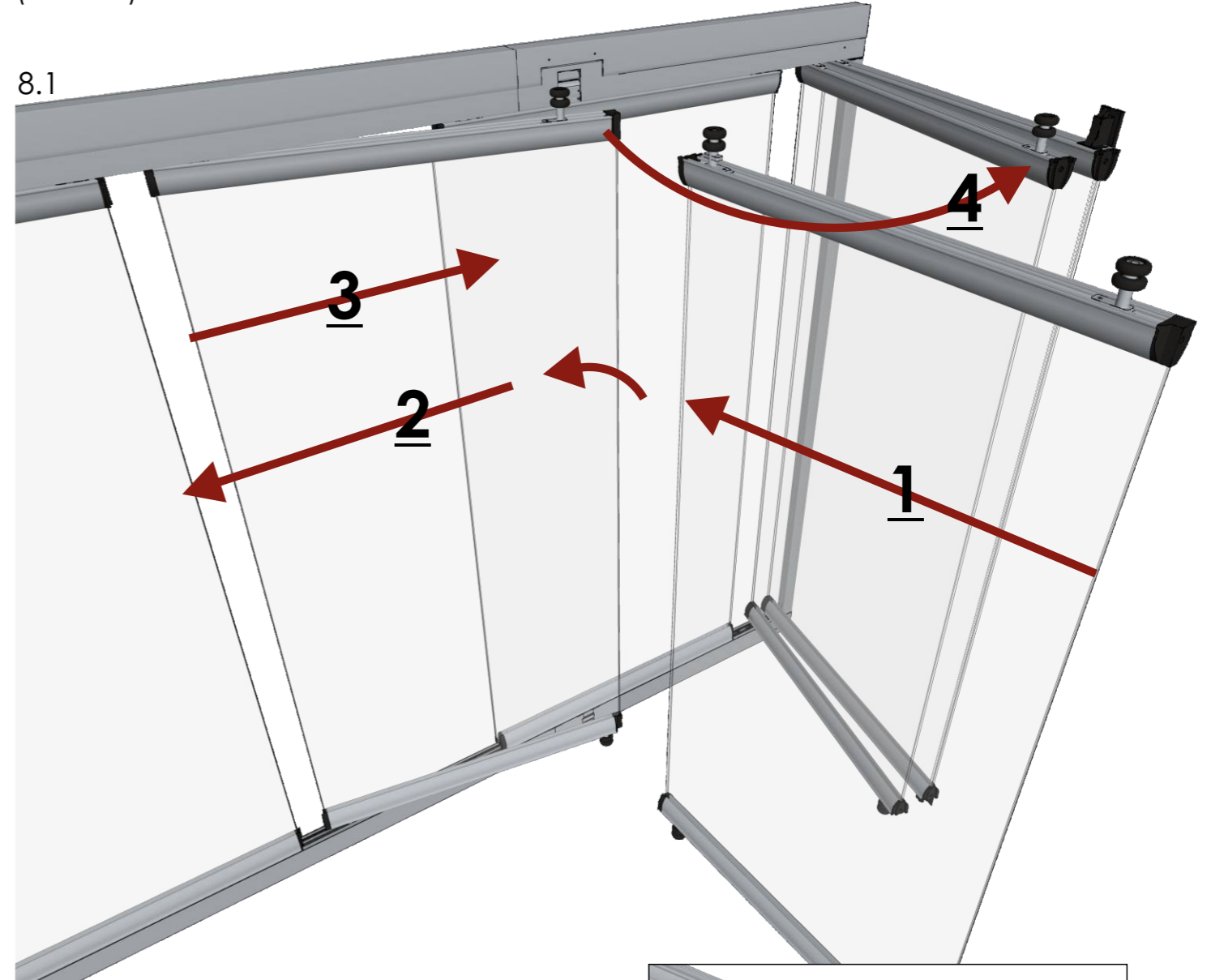
6. DAS UNTERE UND OBERE SCHLOSS WIRD AUF DIE GEGENÜBERLIEGENDE SEITE DER AUSLAUFÖFFNUNG GESCHOBEN (Abb. 6.1)



7. DAS DREHPANEEL (NR. 1) WIRD MONTIERT UND MIT DEM IMBUSSSCHLÜSSEL EINGESTELLT, SODASS FLÜSSIGES ÖFFNEN MÖGLICH IST (Abb. 10.1 / 10.2). DIE SCHLÖSSER WERDEN ZURÜCKGESCHOBEN (Abb. 7.1) UND MIT EINER SCHRAUBE IN DER GEKENNZEICHNETEN ÖFFNUNG BLOCKIERT (Abb. 7.2).



8. DANACH WERDEN DIE NÄCHSTEN PANELEE (DREHSCHIEBEPANELEE) EINGESHOBEN, BEGINNEND VOM PANEEL NR. 2. DIE UNTERE ABBILDUNG (Abb. 8.1) ZEIGT DEN PROZESS IN VIER SCHRITTEN.



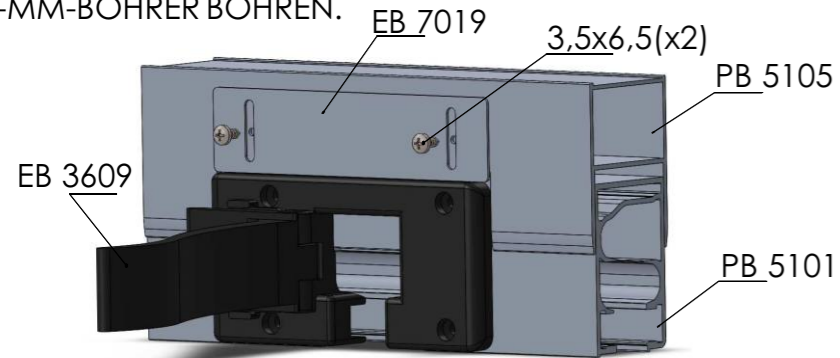
NACH DEM EINSCHIEBEN DIE PANELEE GEÖFFNET LASSEN (Abb. 8.2). DIE VERTEILUNG DER ROLLEN WIE AUF DER ABBILDUNG 8.3 BEDEUTET DIE KORREKTE ANORDNUNG DER PANELEE

9. DIE OBERE UND UNTERE BLENDE DER FÜHRUNG WIEDER MONTIEREN (Abb. 5.1 i 5.2)

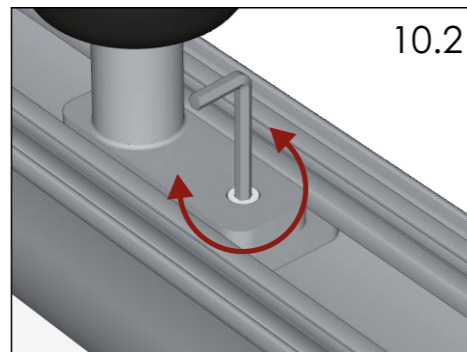
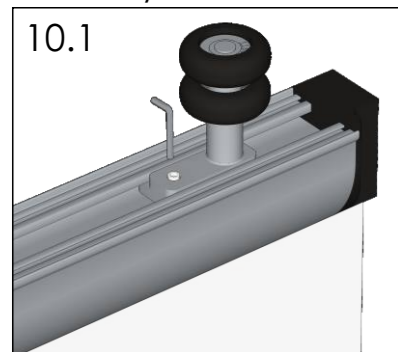
ACHTUNG:

BEI DER MONTAGE DER VERGLASUNG MIT DER TELESKOPFÜHRUNG, DIE ABDECKUNG ERST NACH ABSCHLUSS DER MONTAGE UND REGULIERUNG DER FÜHRUNG ANSCHRAUBEN.

DIE ÖFFNUNG FÜR DIE SCHAFTSCHRAUBE 3,5X6,5 MIT EINEM 2,8-MM-BOHRER BOHREN.

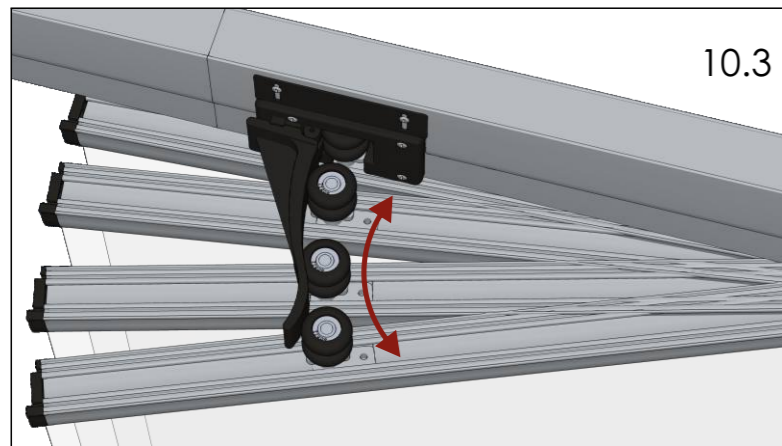


10. DIE PANELEE, VON DEM ERSTEN BIS ZUM LETZTEN, MIT IMBUSSSCHRAUBEN IN DEN ROLLEN REGULIEREN (Abb. 10.1.1 und 10.2)



ACHTUNG:

BEIM ÖFFNEN/SCHLIESSEN MÜSSEN DIE ROLLEN SO REGULIERT WERDEN, DASS SIE STÄNDIG DIE FÜHRUNG DER PANELEE BERÜHREN (Abb. 10.3).

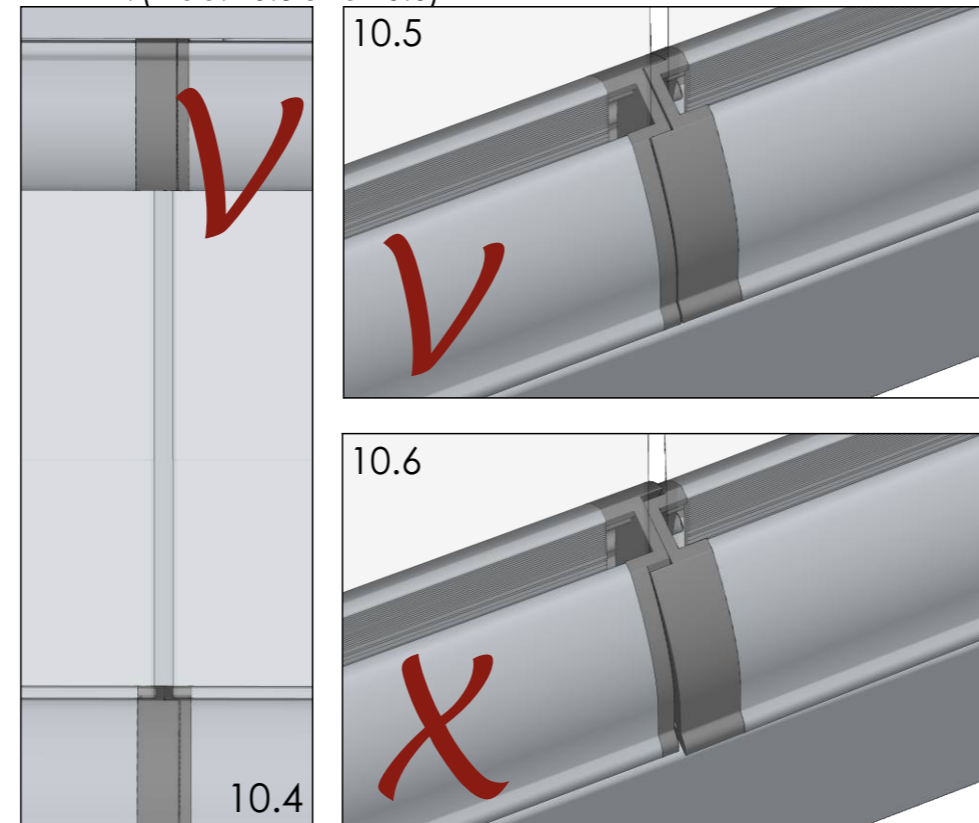


ACHTUNG:

EINSTELLUNG DER ROLLEN BEGINNEND VOM PANEEL NR. 1. DANACH DIE SPALTEN REGULIEREN, BEGINNEND VOM LETZTEN PANEEL.

DER ABSTAND ZWISCHEN DEN GLASRÄNDERN SOLL CA. 4 MM AUF DER GANZEN LÄNGE DER TAFEL BETRAGEN (Abb. 10.4).

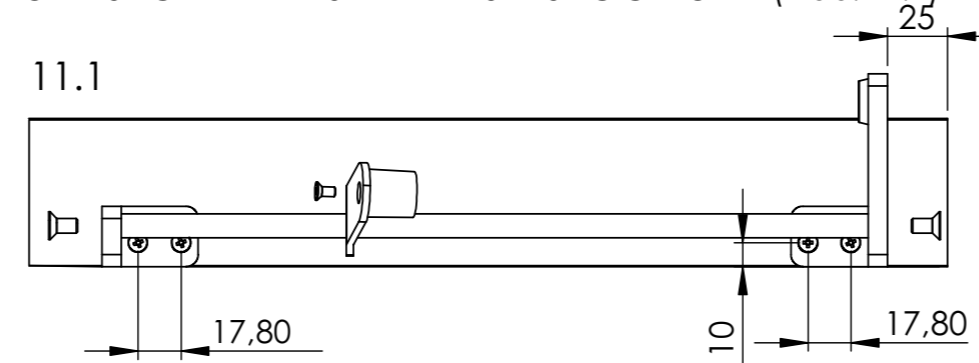
DIE BLENDENRÄNDER DER PANELEE MÜSSEN EINE OBERFLÄCHE BILDEN. (Abb. 10.5 und 10.6)



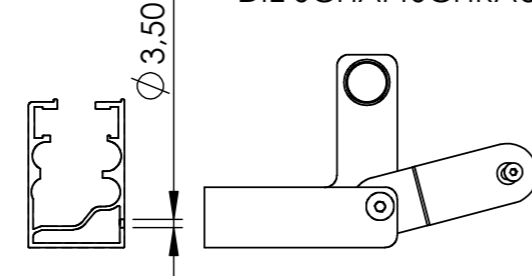
ACHTUNG: DIE ENTSPRECHENDE MONTAGEART WIRD JE NACH DER ART DER VERRIEGELUNG GEWÄHLT.

ALUMINIUMVERRIEGELUNG E4050

11. ZU BEGINN DER MONTAGE DER VERRIEGELUNG WERDEN ÖFFNUNGEN IN DER UNTEREN FÜHRUNG GEBOHRT (Abb. 11.1)



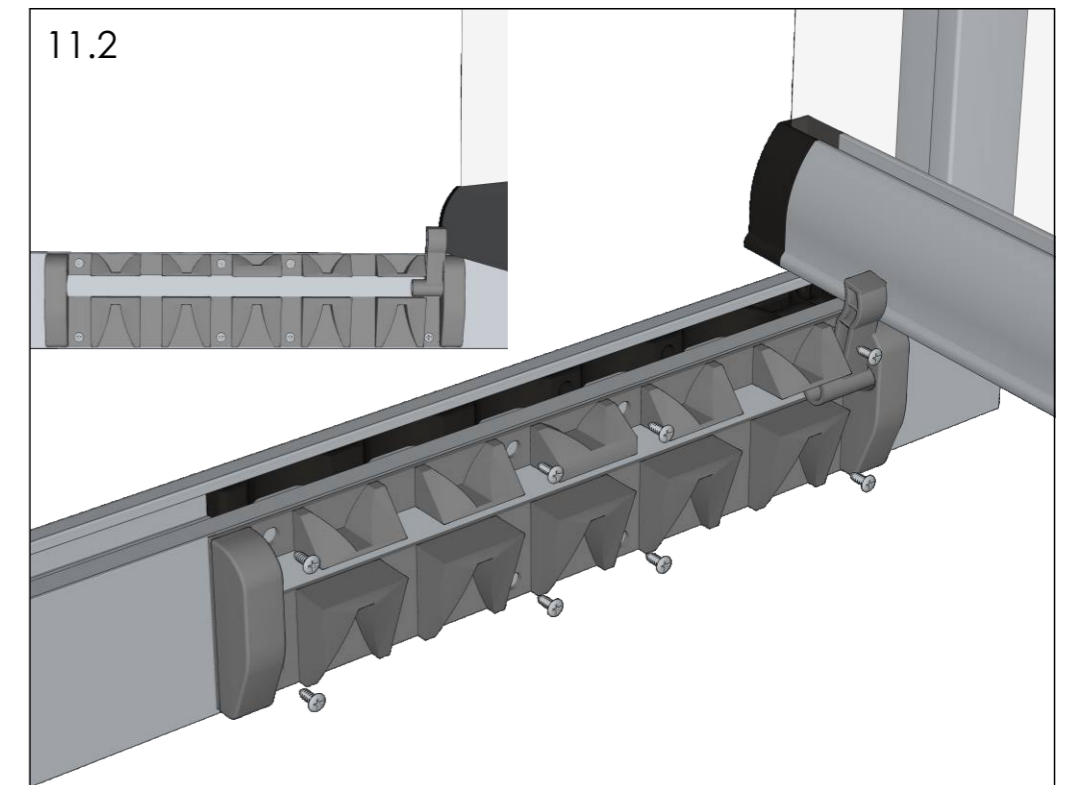
ÖFFNUNG \varnothing 3,5 IN DER FÜHRUNG FÜR DIE SCHAFTSCHRAUBE 4,2X13 GEBOHRT



JE NACH DER LÄNGE DES FÜHRUNGSSTABES KÖNNEN SICH DIE ABSTÄNDE ZWISCHEN DEN BEFESTIGUNGEN VERÄNDERN

KUNSTSTOFFVERRIEGELUNG EB 4110

11. DIE MONTAGE DER VERRIEGELUNG BEGINNT MIT DEM ÖFFNEN DES ERSTEN PANEELS. ZWISCHEN DEM MAXIMAL GEÖFFNETEN ERSTEN PANEEL UND DEM BOLZEN SOLLTE ES KEINEN SPALT GEBEN (Abb. 11.2). DIE VERRIEGELUNG SOLL MIT DEM OBEREN RAND DER FÜHRUNG EINE OBERFLÄCHE BILDEN.

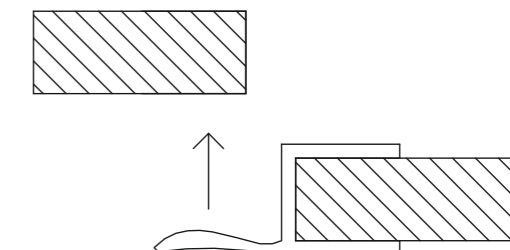


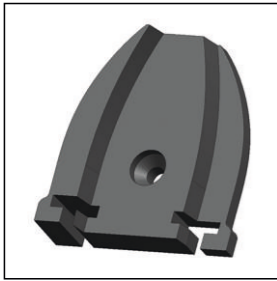
12. DIE KONSTRUKTION WIRD MIT SILIKON ABGEDICHTET.

OPTIONAL KÖNNEN TRANSPARENTE PVC-ZWISCHENSCHIEBENDICHTUNGEN MONTIERT WERDEN.

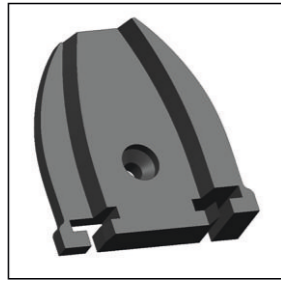
SOLCHE DICHTUNGEN SOLLEN FÜR DIE SOMMERMONATE DEMONTIERT WERDEN

DICHTUNG h

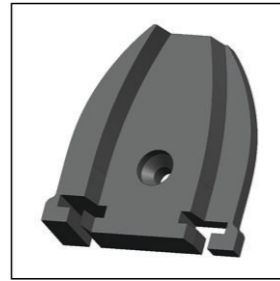




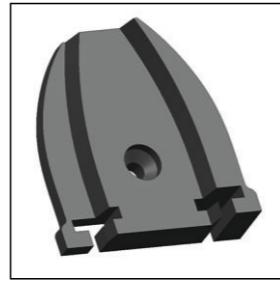
EB3621L
LINKE ENDKAPPE
ZWISCHEN GLAS
6mm



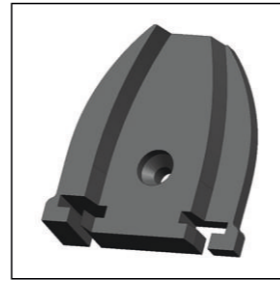
EB3621P
RECHTE ENDKAPPE
ZWISCHEN GLAS
6mm



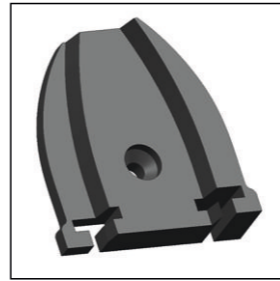
EB3601
LINKE ENDKAPPE
ZWISCHEN GLAS
8mm



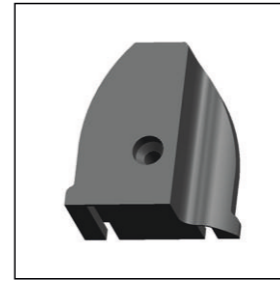
EB3602
RECHTE ENDKAPPE
ZWISCHEN GLAS
8mm



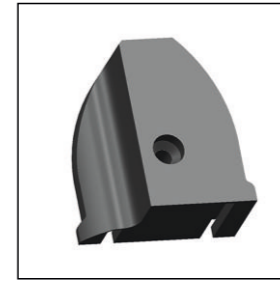
EB3615
LINKE ENDKAPPE
ZWISCHEN GLAS
10mm



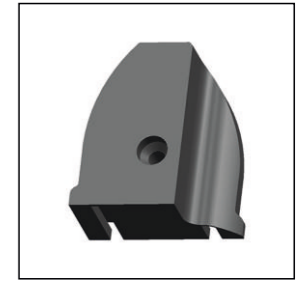
EB3616
RECHTE ENDKAPPE
ZWISCHEN GLAS
10mm



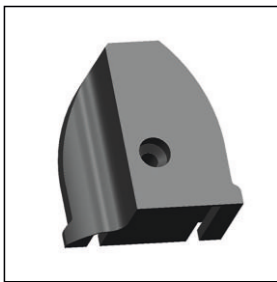
EB3620L
LINKE ENDKAPPE
NEBEN WAND (FÜR
GLAS 6mm)



EB3620P
RECHTE ENDKAPPE
NEBEN WAND (FÜR
GLAS 6mm)



EB3603
LINKE ENDKAPPE
NEBEN WAND (FÜR
GLAS 8; 10mm)



EB3604
RECHTE ENDKAPPE
NEBEN WAND (FÜR
GLAS 8; 10mm)



EB3605
WINKLENDKAPPE
FÜR GLAS 8 UND
10mm



EB3605/6mm
WINKLENDKAPPE
FÜR GLAS 6mm



EB3606
WINKLENDKAPPE
135° FÜR GLAS 8mm
UND 10mm



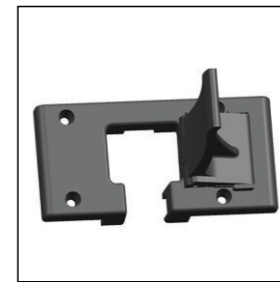
EB3606/6mm
WINKLENDKAPPE
135° FÜR GLAS 6mm



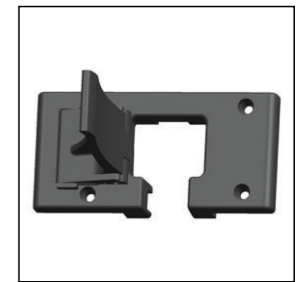
EB4105
SCHLIESSUNG DES
ERSTEN GLAS PANELS



EB3608
UNTERE ENDKAPPE FÜR
ROLLENAUSGANG



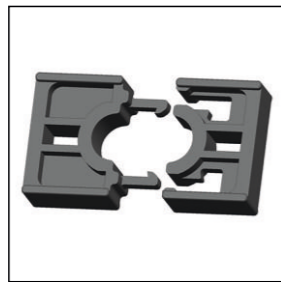
EB3609
OBERE LINKE
ROLLENFÜHRUNG
MIT ENDKAPPE



EB3610
OBERE RECHTE
ROLLENFÜHRUNG
MIT ENDKAPPE



EB4120
SCHARNIERGRUPPE



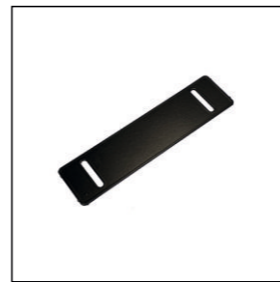
EB4108
DIE GRUPPE DER
BEFESTIGEN
SCHARNIERE



EB4111
ENDKAPPE FÜR
WANDPROFIL



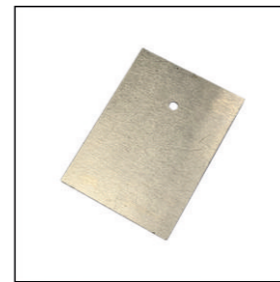
EB4109
VERSCHLUSSWÜRFEL
DES LETZTEN
GLAS PANEL



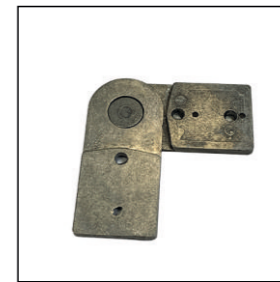
EB7019
FÜHRUNGSDECKEL



EB7021
ENDKAPPE FÜR
FÜHRUNG



EB7022
ENDKAPPE FÜR C-
PROFIL



EB7101
WINKELVERBINDER



EB2101/PLASTIK
ROLLE FÜR
SCHARNIER MIT
KUNSTSTOFFKÖRPER



EB2102/PLASTIK
ROLLE MIT
KUNSTSTOFFKÖRPER



EB2105
ROLLE FÜR SCHARNIER
MIT METALLKÖRPER



EB2106
ROLLE MIT
METALLKÖRPER



EB2101/PLASTIK/INOX
EDELSTAHLROLLE FÜR
SCHARNIER MIT
KUNSTSTOFFKÖRPER



EB2105/ALU/INOX
EDELSTAHLROLLE
FÜR SCHARNIER MIT
METALLKÖRPER



EB2102/PLASTIK/INOX
EDELSTAHLROLLE MIT
KUNSTSTOFFKÖRPER



EB2106/ALU/INOX
EDELSTAHLROLLE
MIT METALLKÖRPER



E4050P/4P
ALUMINIUMSTOPPER
NACH ÖFFNEN DER
GLAS PANELEE



E4050L/4P
ALUMINIUMSTOPPER
NACH ÖFFNEN DER
GLAS PANELEE

