

# COPAL<sup>®</sup>

ALUMINIUMSYSTEME



ALUMINIUMGELÄNDER  
BALKONVERGLASUNGEN  
BALKONTRENNWÄNDE



SICHERER BLICKWINKEL

[WWW.COPAL.DE](http://WWW.COPAL.DE)







COPAL sp. z o.o. ist seit 1994 auf dem Markt. Seit Beginn ihrer Tätigkeit hat die Firma auf die dynamische Entwicklung unter gleichzeitiger Wahrung der hohen Qualität der angebotenen Produkte und Dienstleistungen und die kontinuierliche Verbesserung der technologischen Lösungen gesetzt. In den letzten Jahren hat sich das Unternehmen einen renommierten Ruf und eine dominante Position in Polen unter den Herstellern von leichten Aluminiumsystemen erarbeitet. Erfahrene und qualifizierte Mitarbeiter sowie ein großer Maschinenpark gewährleisten eine hohe Produktivität und termingerechte Auftragsabwicklung bei gleichzeitiger Einhaltung fortschrittlicher Qualitätskontrollverfahren (das Unternehmen ist nach ISO 9001-2008 zertifiziert – Abteilung der Aluminiumverarbeitung).

Die Mission von COPAL ist es, eine starke Position des Unternehmens als Hersteller von Aluminiumsystemen und Lieferant von innovativen und ökologischen Lösungen für die Bauindustrie auf nationalem auf europäischem Markt aufzubauen.

Die Strategie des Unternehmens wird konsequent durch Anbieten eines qualitativ hochwertigen Produkts umgesetzt, das Zulassungen, technische Zertifikate und Atteste besitzt. Das Unternehmen setzt seine Strategie durch ein umfangreiches Vertriebsnetz von lizenzierten Vertretern um.

#### Inhaltsverzeichnis:

Über uns	2
Balkonverglasungen	3
Rahmenloses System	3
Rahmensystem	3
Geländer	4
Realisierte Projekte	5
Visualisierung von Produkten	11
Fassadensysteme	13
Fassadenplatten	14
Andere Produkte	15
Aluminiumbearbeitung	17

Beispielquerschnitte



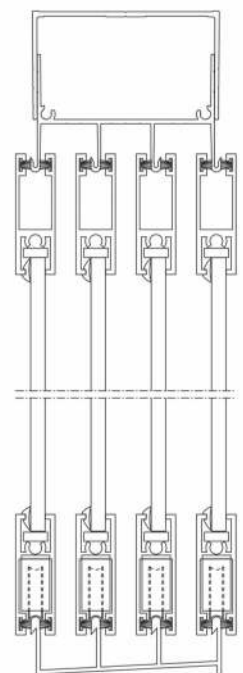
## Rahmlose Systeme

Max. Verglasungshöhe	Max. Flügelbreite	Max. Flügelanzahl	Glasstärke	Anwendung	Bögen
3000 mm*	700 mm*	beliebig	6/8/10 mm	Balkone Terrassen	ja



## Rahmensystem

Max. Verglasungshöhe	Max. Flügelbreite	Max. Flügelanzahl	Glasstärke	Sprosse	Anwendung
2700 mm*	1400 mm*	beliebig	4 - 18 mm	ja	Balkone Terrassen



\*Nicht alle Dimensionen der Konstruktion können uneingeschränkt angewendet werden. Für weitere Informationen kontaktieren Sie bitte unsere Spezialisten.





## Außengeländer sowie Treppengeländer



### Neues Produkt in unserem Angebot - Selbsttragende Geländer (mehr Infos: <http://www.copal.de/glasgelaender.html>)

Langlebige und ästhetische Aluminium-Geländersysteme sind eine moderne Lösung, die höchste Sicherheitsstandards, interessantes Aussehen und Nutzungskomfort garantiert. Diese Produkte zeichnen sich durch eine hohe Widerstandsfähigkeit gegen ungünstige Witterungsbedingungen sowie gegen mechanische Beschädigungen aus. Die Konstruktionen bestehen aus speziell entwickelten Profilen, die nicht geschweißt werden müssen, was die Montage beschleunigt und erleichtert.

Unser Angebot umfasst eine breite Palette von Füllungen:

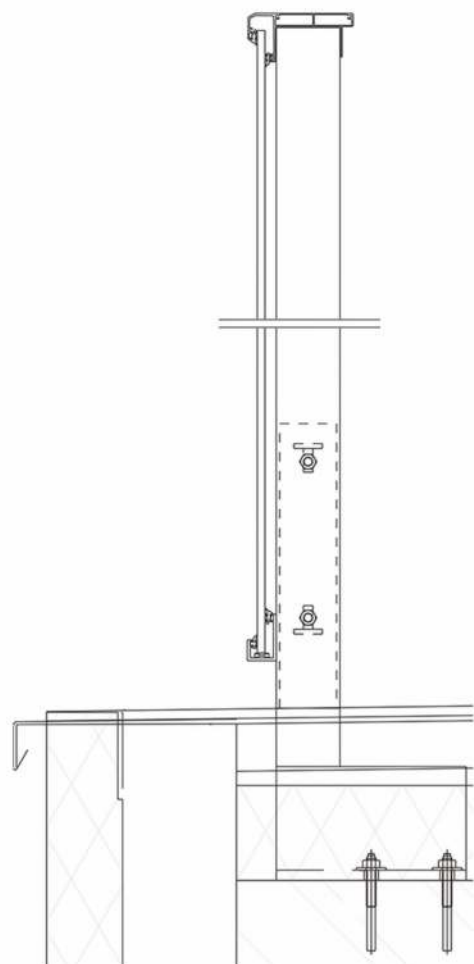
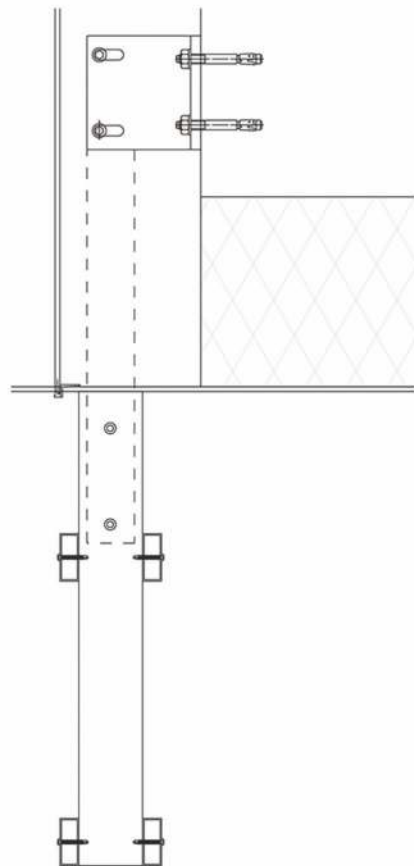
- Verbundsicherheitsglas ermöglicht es Ihnen, einzigartige Glasgeländer mit einer an die Umgebung angepassten Struktur und Farbgebung zu schaffen.
- Die Verwendung von gefärbten Faserzementplatten ermöglicht den Erhalt einer stabilen Konstruktion und einer interessante Optik.
- Die Verwendung von Aluminium-Verbundplatten mit unterschiedlichen Farben und Oberflächen ermöglicht es, eine solide und ästhetische Konstruktion herzustellen.
- Die Einführung von Geländerpfosten oder Lochblechen in beliebigen Formen und Farben ermöglicht es, das Geländer in Anlehnung an die klassische Form anzufertigen.

Referenz  
  
 RT ITB-1205/2013

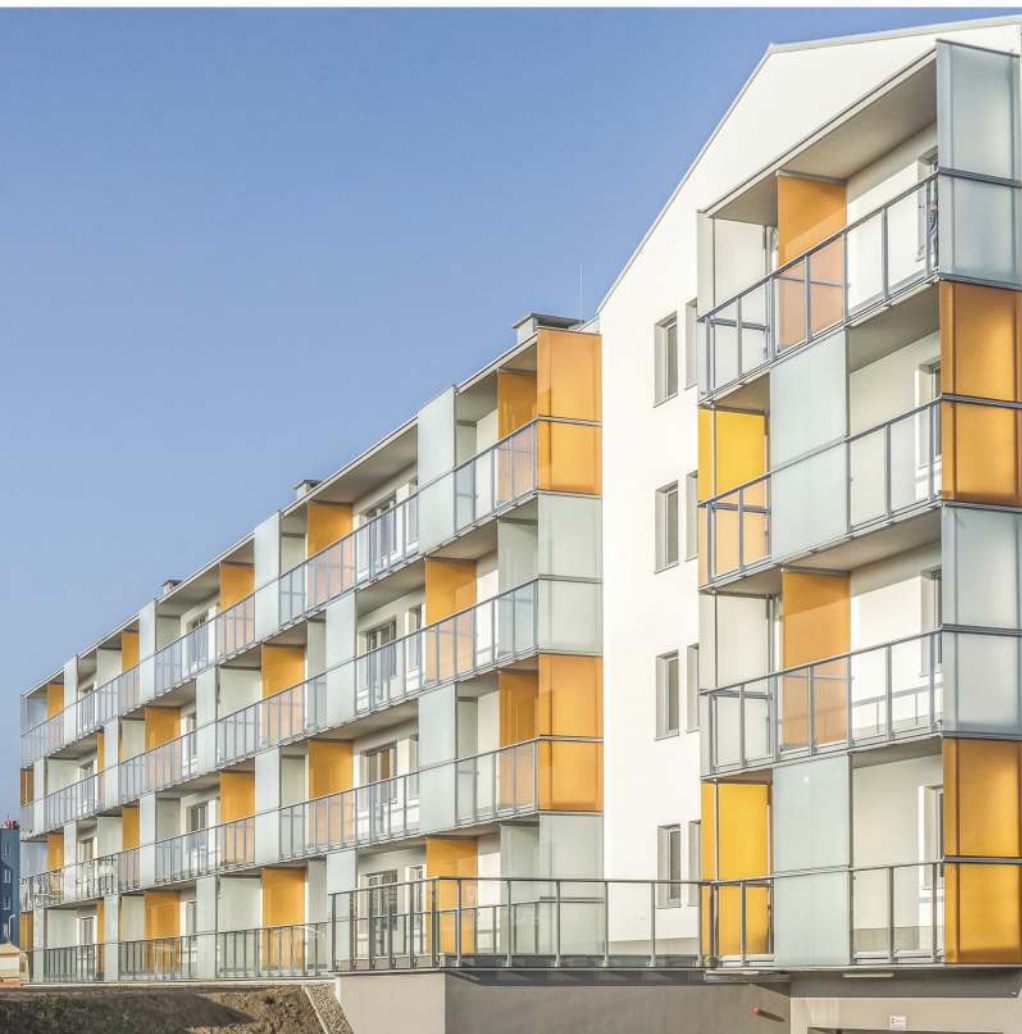




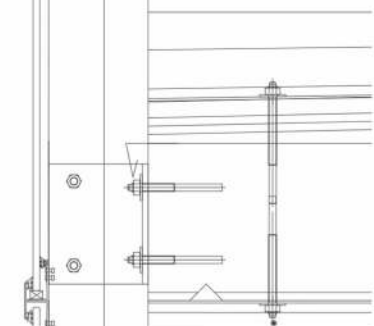
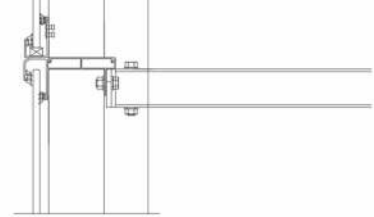
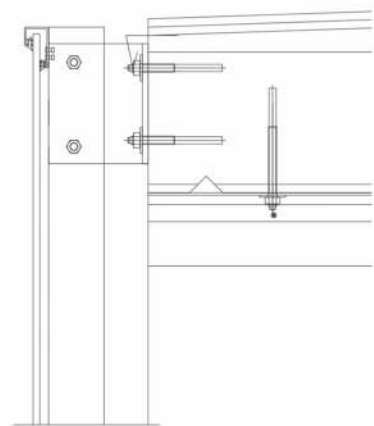
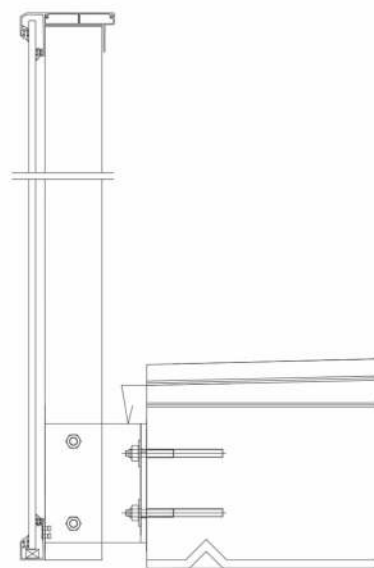
Großmölln  
Pionierow strasse

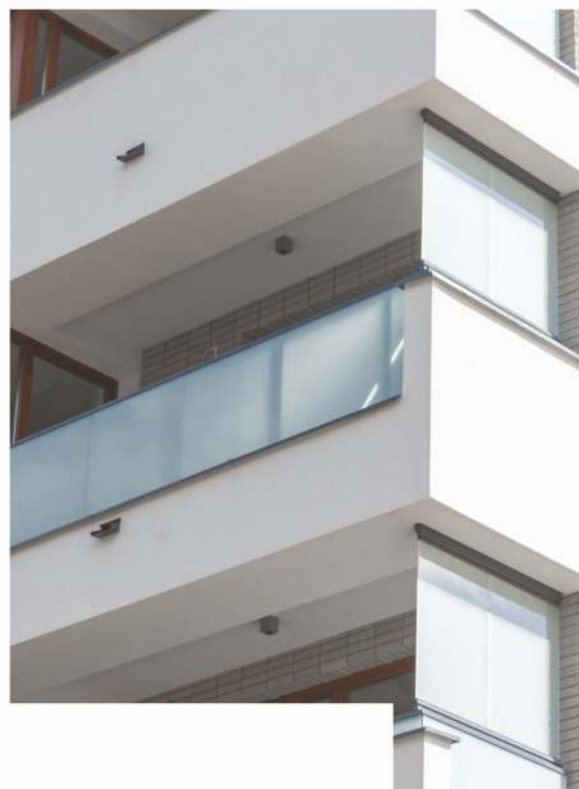




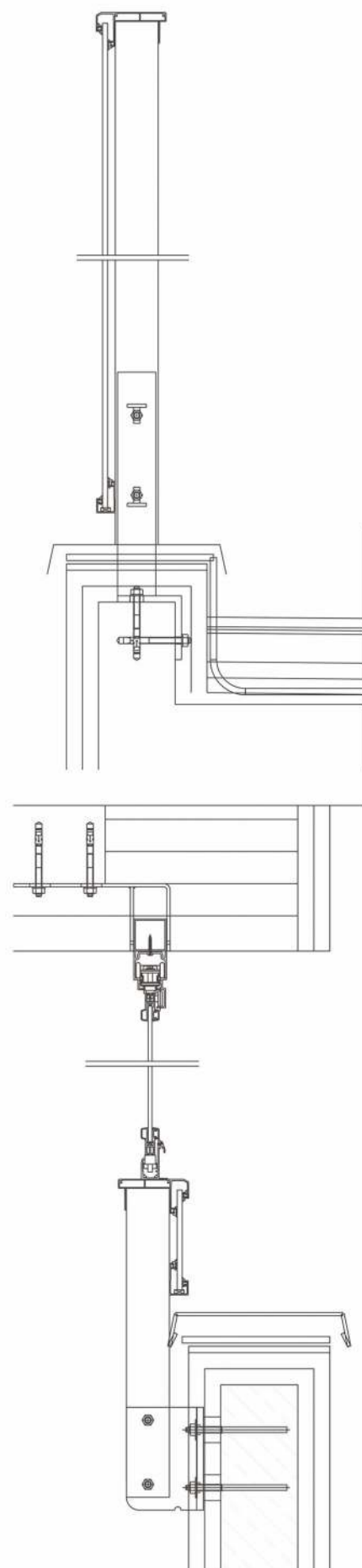


Köslin  
Doroszewskiego St.

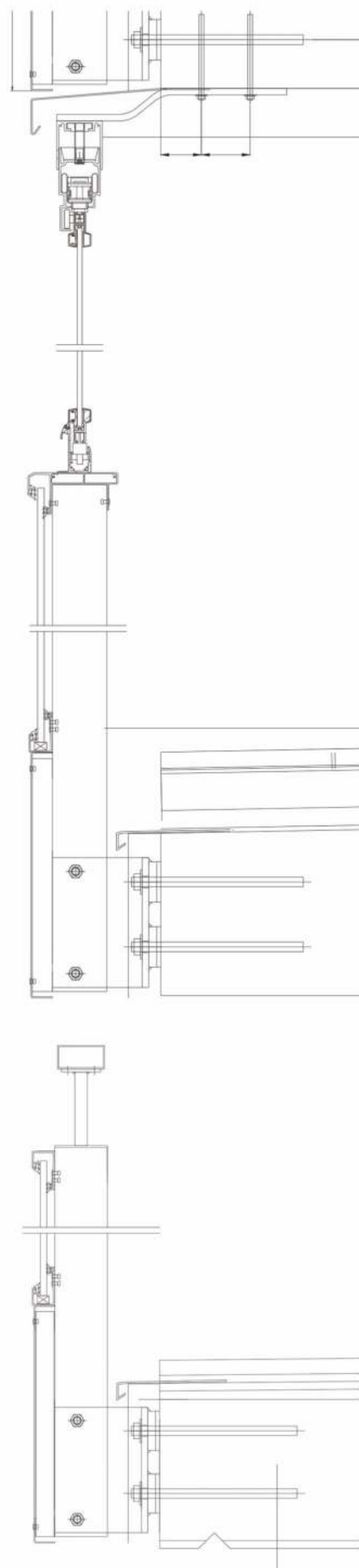




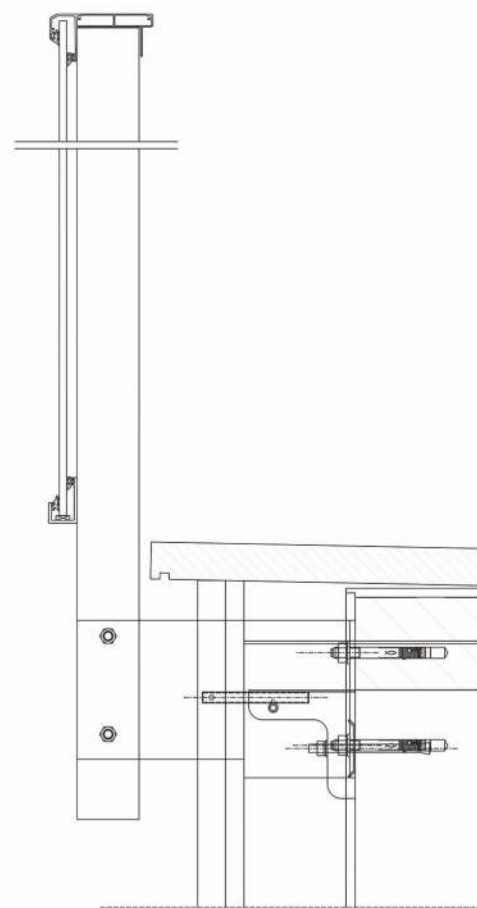
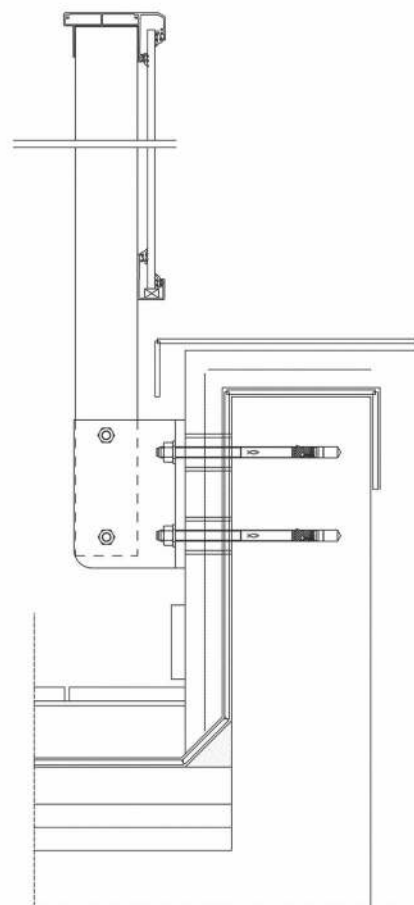
Warschau  
Sowinskiego strasse







Danzig  
Beniowskiego strasse

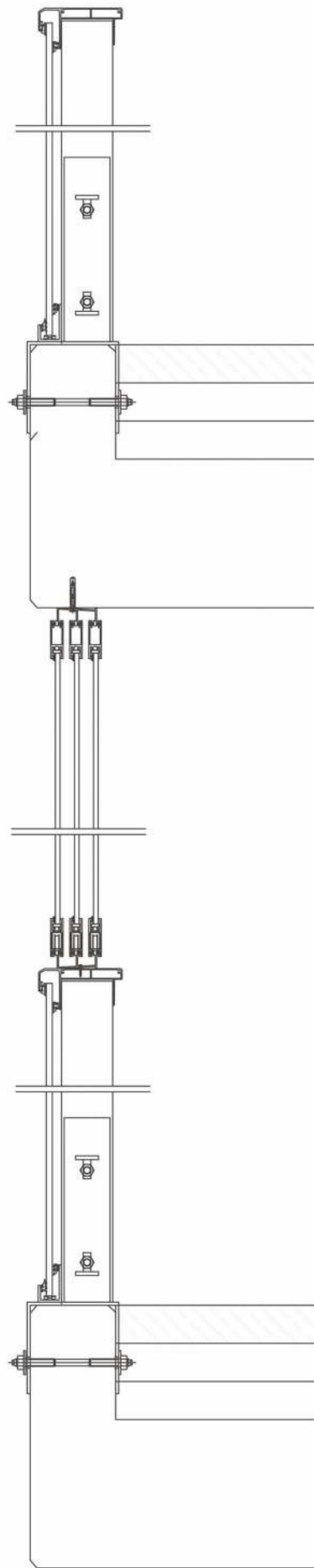


Warschau  
Bohaterow Wrzesnia strasse





Breslau  
Orlowskiego strasse







# Bauprojekte 2017-2019



More projects on our website





Balkonverglasung, Geländer,  
Balkon-Trennwände und  
Terrassensystemen  
im Copal systems



# Fassadensysteme



Das komplette Angebot finden Sie auf unserer Website.





# Fassadenplatten

Minerit und Cembrit Faserzement-Fassadenplatten, Larson Aluminium-Verbundplatten und Carea Stein- und Harzfassadenplatten sind für den Bau von belüfteten und unbelüfteten Fassaden von Neubauten und renovierten Gebäuden bestimmt. Die Paneele werden häufig an Fassaden von Wohngebäuden, Bürogebäuden, Einkaufszentren, Produktions- und Lagerhallen, Kirchen usw. eingesetzt. Fassadenplatten können auch als Füllungen für Balkongeländer, Sockel- und Schornsteinverkleidungen, Einsätze zwischen den Fenstern, Abdachungsverkleidungen usw. verwendet werden.

Die Aluminium-Unterkonstruktionen für die Montage von Fassadenplatten im gelüfteten Fassadensystem sind eine Ergänzung zum Plattenangebot. Die Hauptvorteile der Verwendung einer Aluminium-Systemunterkonstruktion sind das relativ geringe Gewicht, das die Gebäudestruktur belastet, die einfache und schnelle Montage, die Möglichkeit, die Unebenheiten der vorhandenen Wand auszugleichen sowie die Beständigkeit gegen Korrosion und Witterungseinflüsse.

Das komplette Angebot finden Sie auf unserer Website.





Andere Produkte



Tafeln für den Innenbereich



Tafeln für den Außenbereich



Fahrradunterstand





Schalterfenster

Vitrinen

Sehen Sie sich das restliche Angebot unserer Firma an:

- Brisesoleils
- Fächer und Trennwände
- Schränke und Garderoben



## Aluminiumbearbeitung

Die Aluminiumbearbeitungsabteilung von Copal bietet professionelle Dienstleistungen in den folgenden Bereichen an:

- **Schweißen von Aluminium mit TIG- und MIG-Methoden, Stahlschweißen**

Schweißzertifikate 3834-2 und 15085-CL2, die zur Ausführung von Schweißkonstruktionen für Branchen mit hohen Qualitätsanforderungen, u. a. Eisenbahn- und Automobilindustrie, etc. berechtigen.

- **Biegen auf Rollen-, Dornbiegemaschinen und auf Pressen**

Eigene Werkzeugabteilung, die eine eigenständige Herstellung von Biegewerkzeugen ermöglicht.

- **Spanbearbeitung: CNC- und konventionelles Drehen und Fräsen**

KIMLA-Fräspotter mit einer Arbeitstischfläche von 6,1x2,2 m, der in vier Achsen arbeitet (Bearbeitung sowohl von Blechen als auch und Profilen).

- **Stanzan auf hydraulischen und mechanischen Pressen (bis 64 Tonnen)**

Massenproduktion

- **Oberflächenbearbeitung durch Dienstleistungszulieferer:**

Eloxieren, Lackieren, Bedrucken und dergleichen

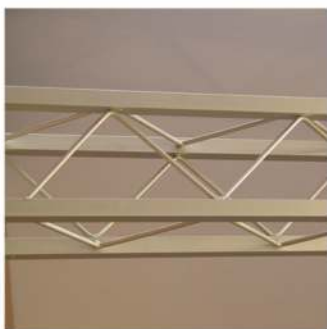
Wir sind ein Unterlieferant von Dienstleistungen für Aluminiumpressbetriebe im In- und Ausland.

Wir bieten technische Beratung im Bereich der Prozessoptimierung und sowie eine umfassende Projektumsetzung. Wir laden Sie ein, auf der Website [www.obrobkaaluminium.pl/oferta/](http://www.obrobkaaluminium.pl/oferta/) das gesamte Leistungsspektrum von Copal kennenzulernen.





**COPAL**®



[WWW.COPAL.DE](http://WWW.COPAL.DE)



Copal-Balkonverkleidungssysteme wirken sich positiv auf die akustischen Eigenschaften des Gebäudes aus. Die Ergebnisse der Messungen der Schalldämmung von COPAL-Systemen:

		Testergebnisse (Rw)
1	Copal-Geländer mit rahmenloser Verkleidung im Copal System	15 dB
2	Copal Rahmenloses Schiebesystem mit einer Esg-Scheibe von 8 mm Dicke	25 dB
3	Copal Rahmen-Schiebesystem mit einer Scheibe von 4 mm Dicke	22 dB
4	Copal Rahmen-Schiebesystem mit einer 3.3.1-Scheibe	22 dB
5	Copal Rahmen-Schiebesystem mit einer Mehrschicht-Isolierverglasung von 16 mm Dicke	23 dB

Quelle: GLA-1050/12 und GLA-1050.1/12 Gryfitlab Sp. z o.o. Gollnow, Juni 2012z

Alle COPAL-Produkte, unabhängig von ihrer Art und Anwendung, sind aus hochwertigsten Materialien gefertigt, was die Sicherheit und Zuverlässigkeit während des langjährigen Betriebs garantiert.

Alle Aluminiumprofile verfügen über Zertifikate, die ihre Festigkeitsparameter bestätigen, und die Oberflächenveredelung in Form von Eloxierung oder Lackierung in jeder Farbe nach RAL- und DEKORAL-Palette wird nur in zertifizierten Werken hergestellt.

Wir verfügen über eine umfangreiche Bibliothek von Detailzeichnungen in „dwg“ und bieten technische Unterstützung im gesamten Durchführungsprozess des Projekts. Unsere langjährigen Erfahrung in Verbindung mit einer stabilen Finanzpolitik machen uns zu einem glaubwürdigen und zuverlässigen Partner.

DAS PROSPEKT ENTHÄLT BEISPIELE VON KONSTRUKTIONEN, DIE IN COPAL-SYSTEMEN AUSGEFÜHRT WERDEN SOLLTEN. DIE GESAMTE PALETTE DER SYSTEME FINDEN SIE AUF UNSERER WEBSITE.

## Zentrale

Copal Sp. z o.o.  
Sikorskiego 78 Strasse  
64-980 Trzcianka

tel. +48 67 216 67 67  
fax +48 67 216 40 83  
aluminium@copal.com.pl

